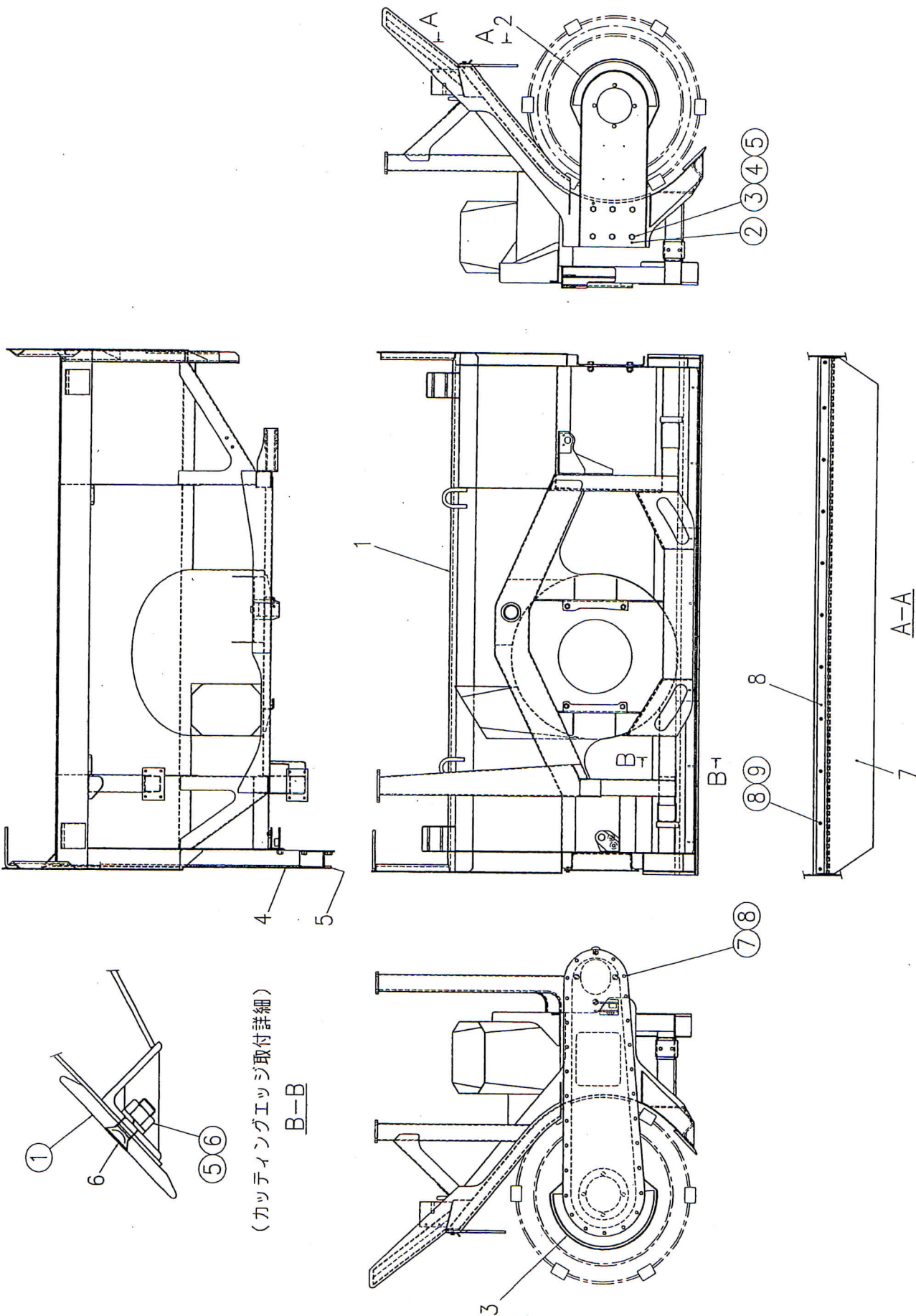


4 除雪装置関係

4-1	除雪装置	4-1-1
4-1	除雪装置	4-1-3
4-1	除雪装置	4-1-5
4-2	オーガ	4-2-1
4-3	ブロア、ブロアケース	4-3-1
4-4	シュート	4-4-1
4-4	シュート	4-4-4
4-5	ソリ	4-5-1
4-5	ソリ	4-5-3
4-6	機関室	4-6-1
4-6	機関室	4-6-3

4-1 除雪装置

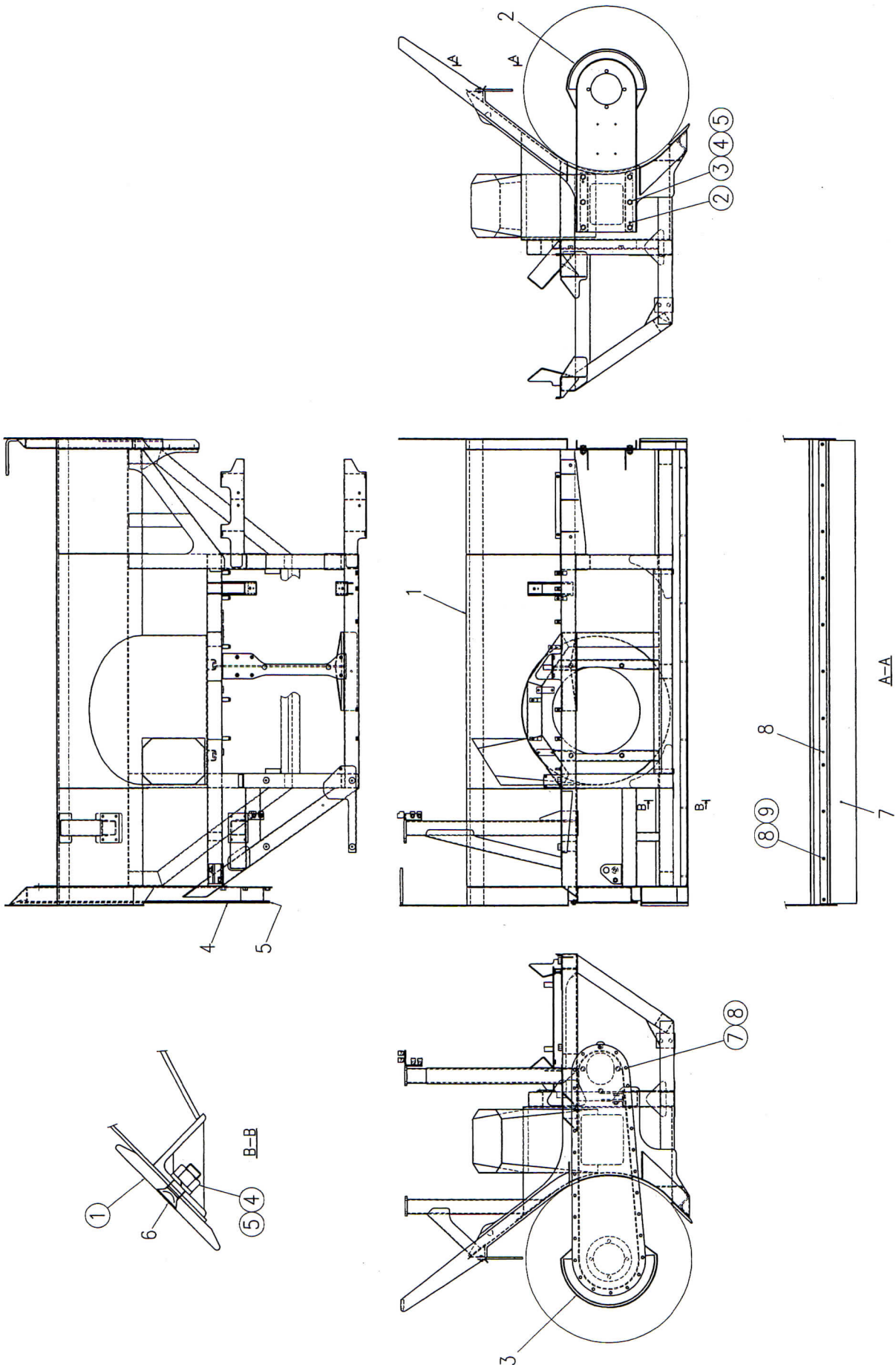
4



4-1 除雪装置		適用号機	0001のみ		
図解番号	部品番号	部品名称	数量	互換性	摘要
1~(9)	821-04240-000	除雪枠Assy	1		
1	820-02270-000	除雪枠	1		
2	822-07720-000	オーガ支持アーム	1		
3	821-04170-000	チェーンケース	1		
4	823-11070-001	カバー	1		
5	823-11080-000	カスケッド	1		
6	824-5140-201	根角皿ボルト	9		
7	823-11090-001	ゴム板 (デフレクタ)	1		
8	823-11100-001	当て板	1		
(1)	3M-M-4T-4545	カッティング エッジ	3		
(2)	TP1025	テーパーピン	2		
(3)	SBH18160351	ボルト	6		
(4)	SNH181610	ナット	6		
(5)	WS216	スプリング ワッシャ	15		
(6)	SNH181610	ナット	9		
(7)	SBH11080201	ボルト	28		
(8)	WS208	スプリング ワッシャ	39		
(9)	SBH14080251	ボルト	11		

4-1 除雪装置

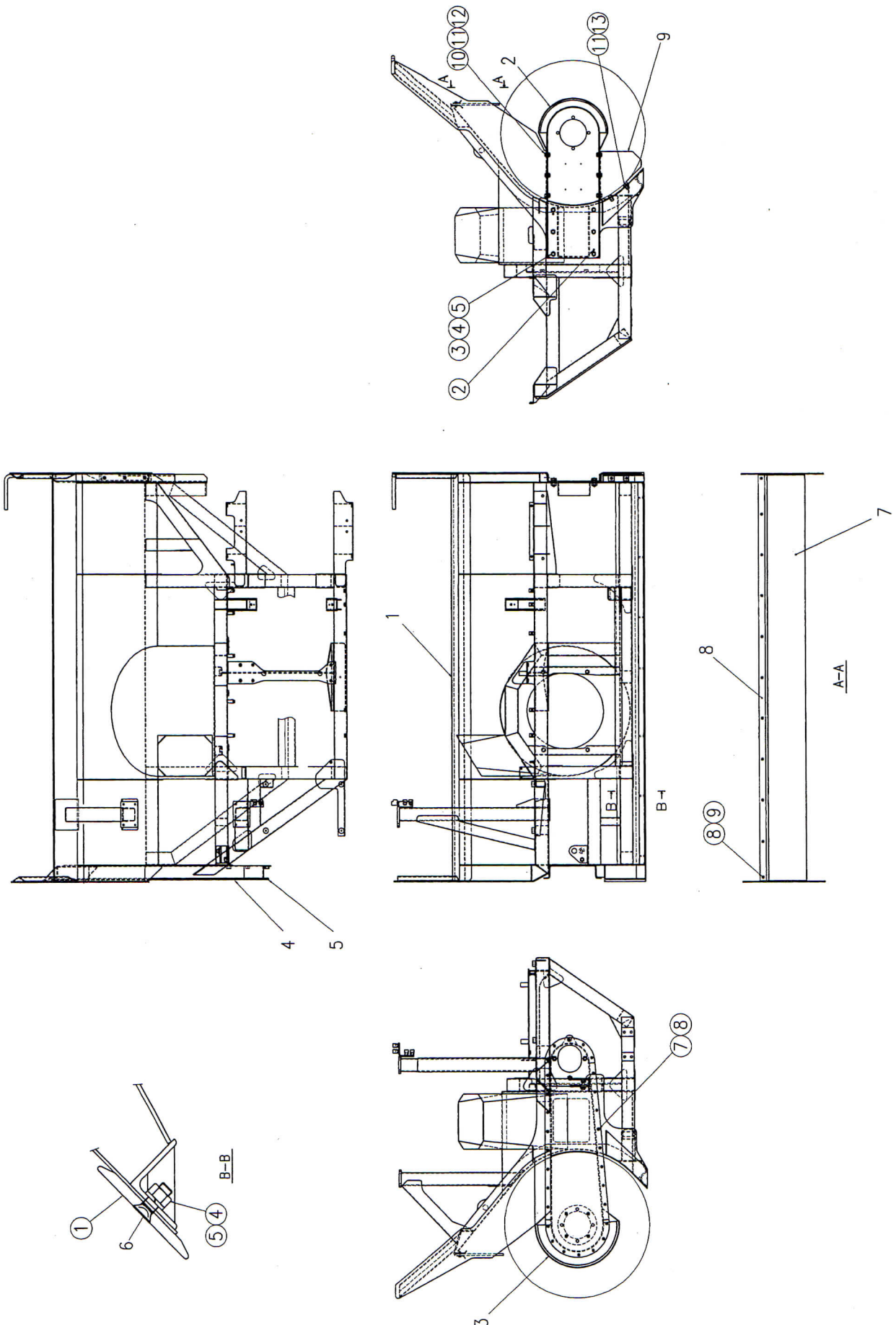
4



4-1 除雪装置		適用号機	0002~0004		
図解番号	部品番号	部品名称	数量	互換性	摘要
1~(9)	821-04430-000	除雪枠ASSY	1		
1	820-02280-000	除雪枠	1		
2	822-07721-000	オーガ支持アーム	1		
3	821-04170-100	チェーンケース	1		
4	823-11070-001	カバー	1		
5	823-11080-000	バスケット	1		
6	824-5140-201	根角皿ボルト	15		
7	823-11091-001	ゴム板 (テフロン)	1		
8	823-11100-001	当て板	1		
(1)	3M-M-4T-4545	カッティングエッジ	3		
(2)	TP1025	テーパーピン	2		
(3)	SBH18160351	ボルト	6		
(4)	SNH181610	ナット	15		
(5)	WS216	スプリングワッシャー	21		
(7)	SBH11080201	ボルト	28		
(8)	WS208	スプリングワッシャー	39		
(9)	SBH14080251	ボルト	11		

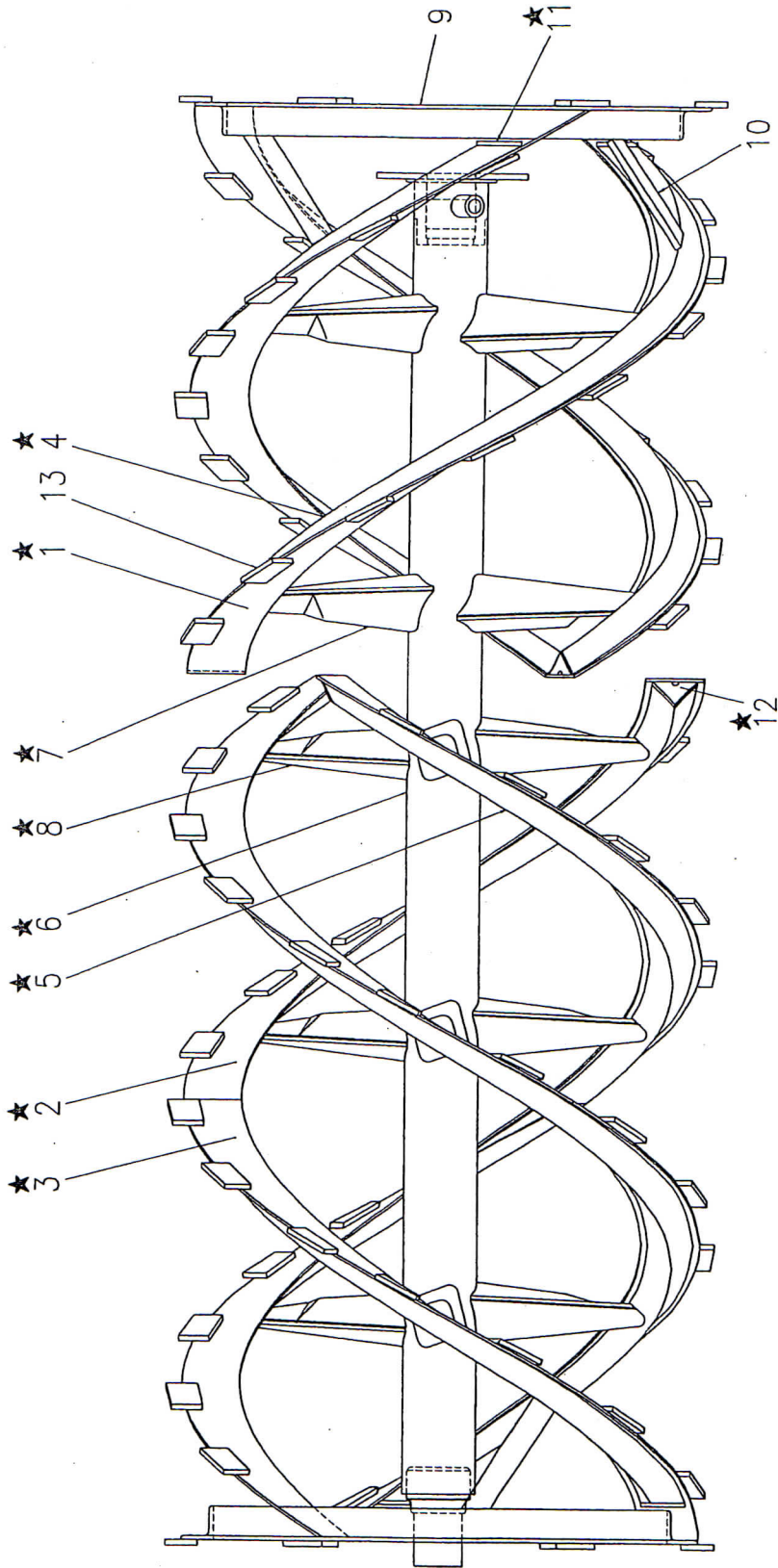
4-1 除雪装置

4



4-1 除雪装置			適用号機	0005~	
図解番号	部品番号	部品名称	数量	互換性	摘要
1~(13)	821-04431-000	除雪枠ASSY	1		
1	820-02281-000	除雪枠	1		
2	822-07722-000	オーガ支持アーム	1		
3	821-04170-100	チェーンケース	1		
4	823-11070-001	カバー	1		
5	823-11080-000	カスケツト	1		
6	824-5140-201	根角皿ボルト	15		
7	823-11093-001	ゴム板 (デフレクタ)	1		
8	823-11100-001	当て板	1		
9	823-12580-100	雪こぼれ防止板 右下	1		
(1)	3M-M-4T-4545	カッティング エッジ	3		
(2)	TP1025	テーパーピン	2		
(3)	SBH18160351	ボルト	6		
(4)	SNH181610	ナット	15		
(5)	WS216	スプリング ワッシャ	21		
(7)	SBH11080201	ボルト	28		
(8)	WS208	スプリング ワッシャ	39		
(9)	SBH14080301	ボルト	11		
(10)	SBH11120251	ボルト	6		
(11)	SNH111210	ナット	10		
(12)	WP512	高力平座金	6		
(13)	SBH11120301	ボルト	2		

4-2 オーガ



4

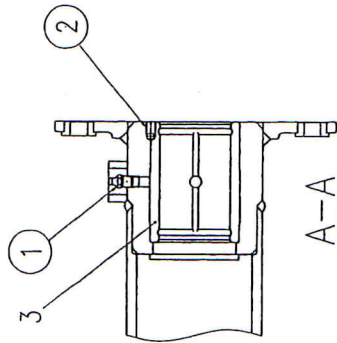
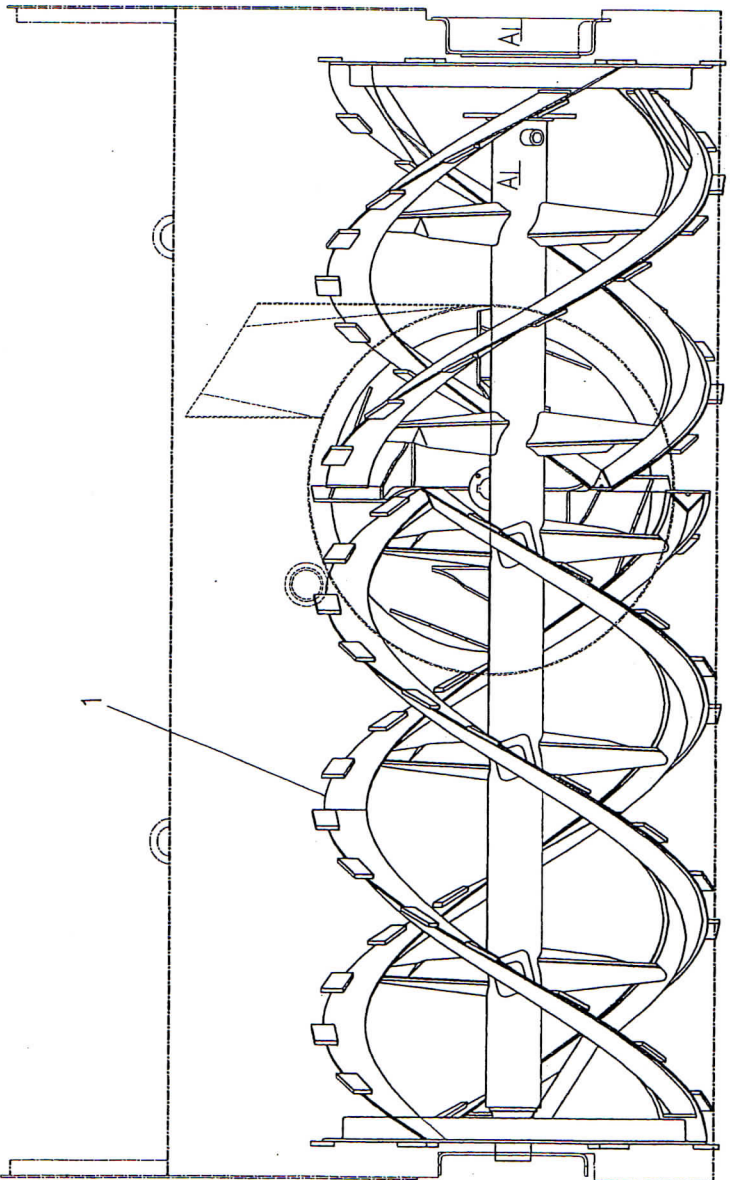
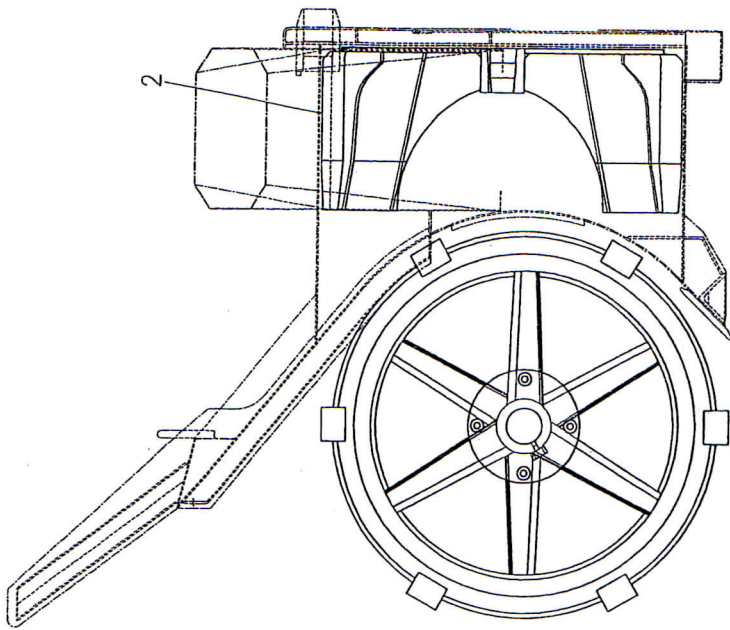
4-2 オーガ

適用号機

0001~

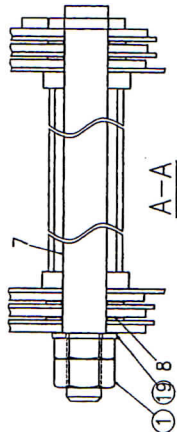
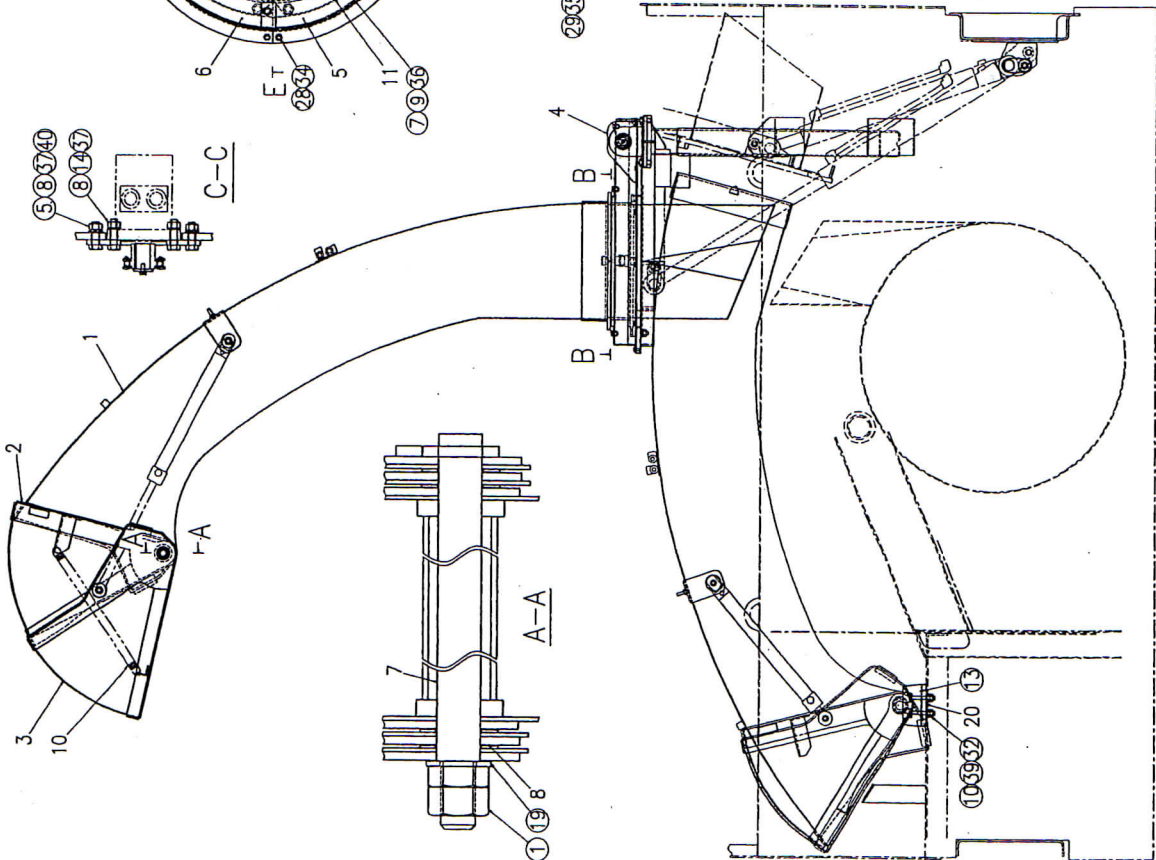
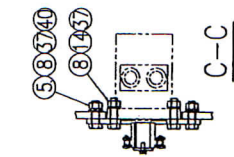
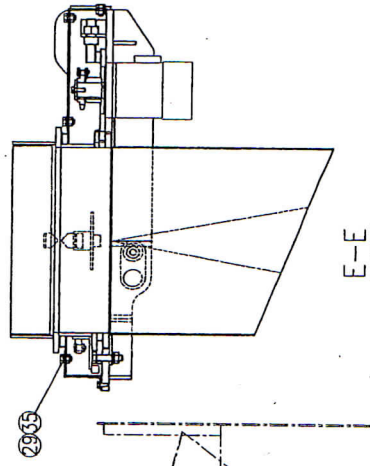
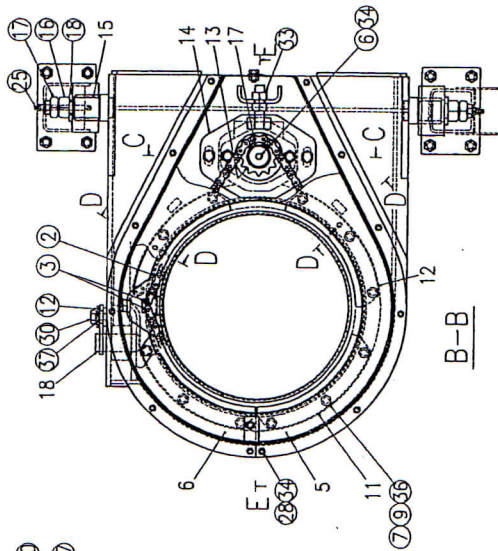
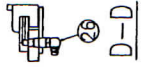
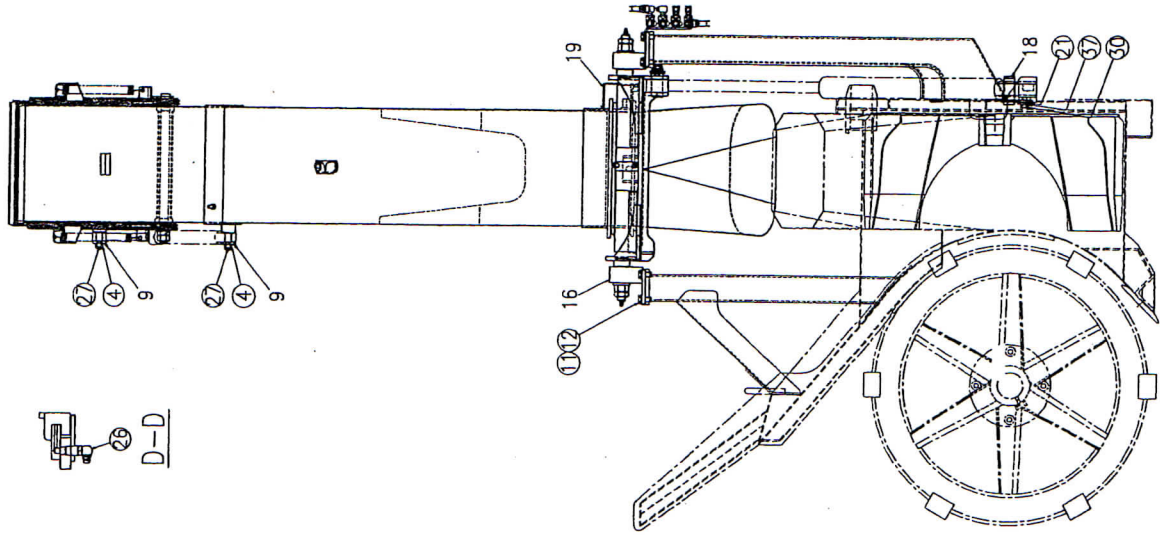
図解番号	部品番号	部品名称	数量	互換性	摘要
1~13	831-03260-000	オーガ Assy	1		001のみ
1~13	831-03260-100	オーガ Assy	1	B	002~
1	*	翼 (左)	3		
2	*	翼 (右1)	3		
3	*	翼 (右2)	3		
4	*	翼補強 (左)	3		
5	*	翼補強 (右)	3		
6	*	オーガ 軸	1		
7	*	スプー (左)	6		
8	*	スプー (右)	9		
9	832-0990-100	カテナク リンク	2		
10	834-0490-001	補強板	6		
11	*	フサキ 板	6		
12	*	フサキ 板	6		
13	834-0010-001	チップ	68		

4-3 ブロア、ブロアケース



4-3 ブロア、ブロアケース				適用号機	0001～
図解番号	部品番号	部品名称	数量	互換性	摘要
1～(2)	831-03280-000	ブロアケース、オーガ Assy	1		001のみ
1～(2)	831-03280-100	ブロアケース、オーガ Assy	1	B	002～
1	831-03260-000	オーガ Assy	1		001のみ
1	831-02360-100	オーガ Assy	1	B	002～
2	831-03270-000	ブロア	1		001のみ
2	831-03270-100	ブロア	1	B	002～
3	813-2300-001	ブッシュ	1		
(1)	LGS02	クリスニップル	1		
(2)	SBA2080121	六角穴付止めネジ	1		

4-4 シュート



4-4 シュート			適用号機	0001のみ	
図解番号	部品番号	部品名称	数量	互換性	摘要
1~(40)	840-00850-000	投雪筒Assy	1		
1	841-02960-000	投雪筒	1		
2	842-05170-000	キャップ1	1		
3	842-05180-000	キャップ2	1		
4	841-02970-000	架台	1		
5	842-05210-000	カバー1	1		
6	842-05220-100	カバー2	1		
7	613-04160-000	ピン	1		
8	844-7181-001	スベ-サ	4		
9	624-0860-001	エンドプレート	2		
10	843-7380-001	スプリング	2		
11	844-7190-001	ガイド	2		
12	844-7200-001	ガイド	2		
13	844-08221-000	スロケット	1		
14	843-08610-000	ブラケット	1		
15	074-2970-001	ブラッシュ	2		
16	843-08620-100	ブラケット	2		
17	844-0810-001	エンドプレート	1		
18	613-04150-000	ピン	2		
19	844-08430-101	矢印	1		
20	842-05201-000	スカート	1		
(1)	90-M20p2.5(4T)	ハードロックナット	1		
(2)	CR0501076	ローラーチェン	1		
(3)	CRC0501	継ぎ手リンク	1		
(4)	SNC1121	キャスルナット	2		
(5)	SBH11120401	ボルト	2		
(6)	SBH11060201	ボルト	1		
(7)	SBH11100451	ボルト	12		
(8)	SNH181210	ナット	4		
(9)	SNH181010	ナット	12		

4-4-3

4-4 シュート

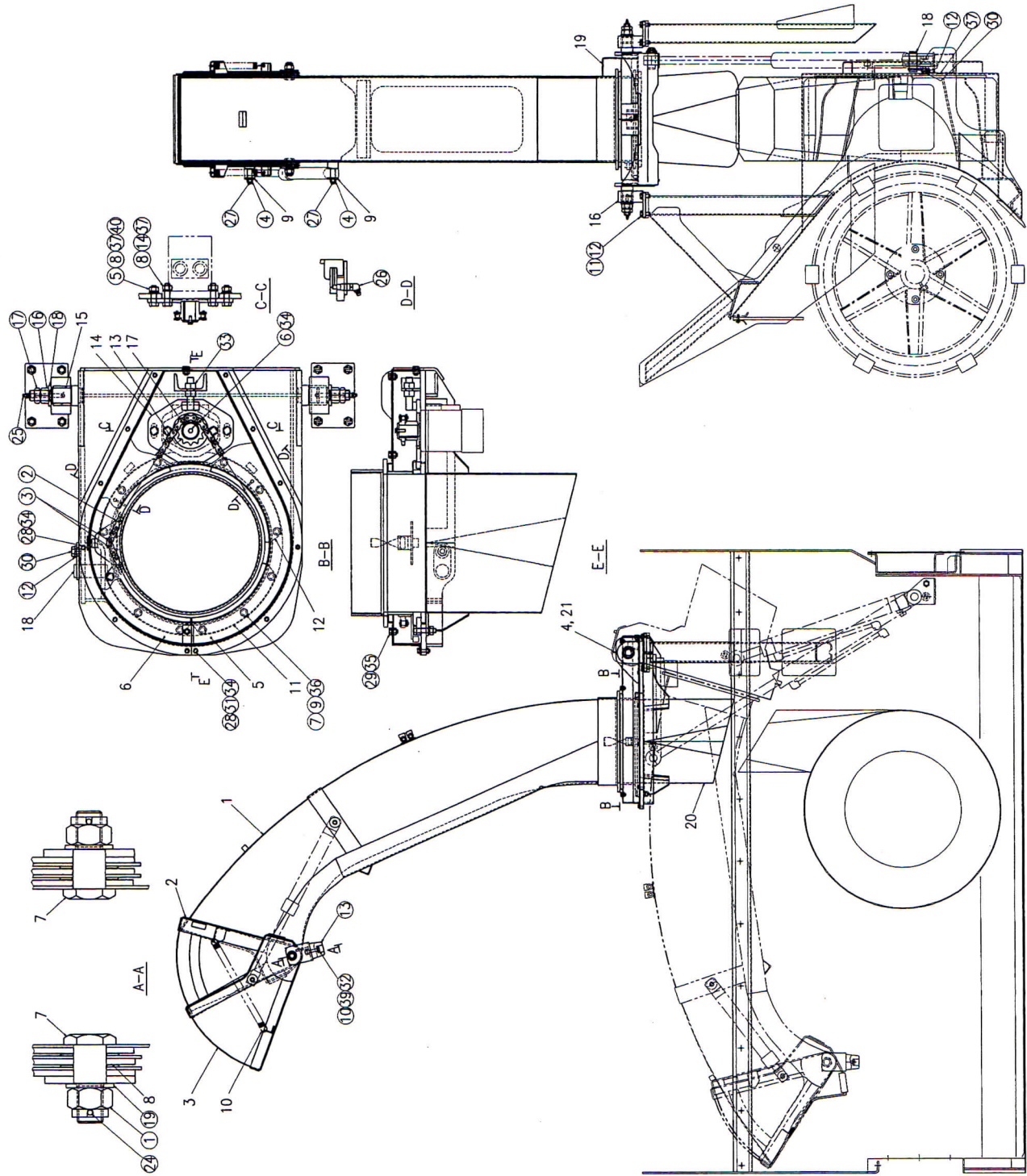
適用号機

0001のみ

図解番号	部品番号	部品名称	数量	互換性	摘要
(10)	SBH14100501	ボルト	2		
(11)	SBH11120301	ボルト	8		
(12)	WP512	高力平座金	10		
(13)	7A-330-125	バンパゴム (小)	1		
(14)	SBH11120451	ボルト	2		
(16)	SNH142410	ナット	2		
(17)	SNH342410	ナット	2		
(18)	WP124	平座金	2		
(19)	WP120	平座金	1		
(25)	LGS02	グリスノック	2		
(26)	LGL02	グリスノック	2		
(27)	PS3025	割ピン	2		
(28)	SBH14060151	ボルト	12		
(29)	SBH14080151	ボルト	4		
(30)	SBH14120201	ボルト	2		
(32)	SNH141010	ナット	4		
(33)	SNH141610	ナット	2		
(34)	WS206	スプリングワッシャ	13		
(35)	WS208	スプリングワッシャ	4		
(36)	WS210	スプリングワッシャ	12		
(37)	WS212	スプリングワッシャ	6		
(39)	WP110	平座金	4		
(40)	WP112	平座金	2		

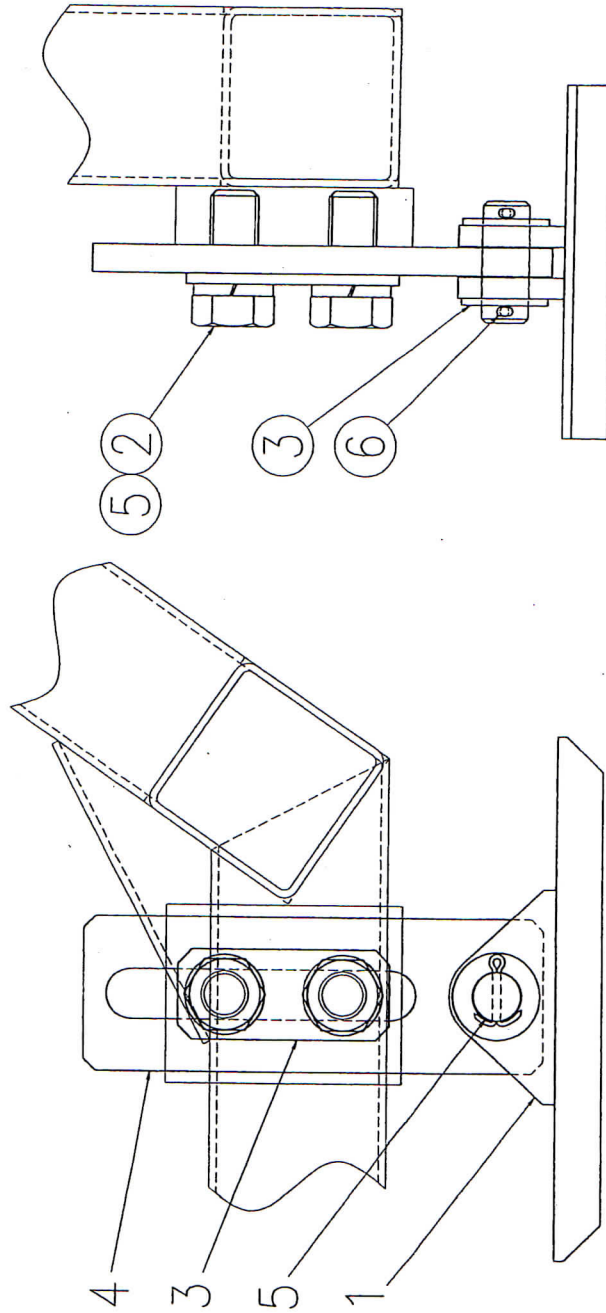
4

4-4 シュート



4-4 シュート			適用号機	0002~	
図解番号	部品番号	部品名称	数量	互換性	摘要
1~(40)	840-00852-000	投雪筒ASSY	1		
1	841-02962-000	投雪筒	1		
2	842-05171-000	キャップ1	1		
3	842-05181-100	キャップ2	1		
4	841-02972-000	架台	1		
5	842-05210-000	カバー1	1		
6	842-05221-000	カバー2	1		
7	614-05660-001	ピン	2		
8	844-7181-001	スペーサ	4		
9	624-0860-001	エンドプレート	2		
10	843-7380-001	スプリング	2		
11	844-7190-001	ガイド	2		
12	844-7200-001	ガイド	2		
13	844-08221-000	スロケット	1		
14	843-08610-000	ブラケット	1		
15	074-2970-001	ブッシュ	2		
16	843-08620-100	ブラケット	2		
17	844-0810-001	エンドプレート	1		
18	613-04150-000	ピン	2		
19	844-08431-001	矢印	1		
20	842-05202-000	スカート	1		
21	842-05311-000	架台 補強溶接図	1		
(1)	SNC1201	キャスルナット	2		
(2)	CR0501076	ローラーチェーン	1		
(3)	CRC0501	継ぎ手リンク	2		
(4)	SNC1121	キャスルナット	2		
(5)	SBH11120401	ボルト	2		
(6)	SBH11060201	ボルト	1		
(7)	SBH11100451	ボルト	12		
(8)	SNH181210	ナット	4		

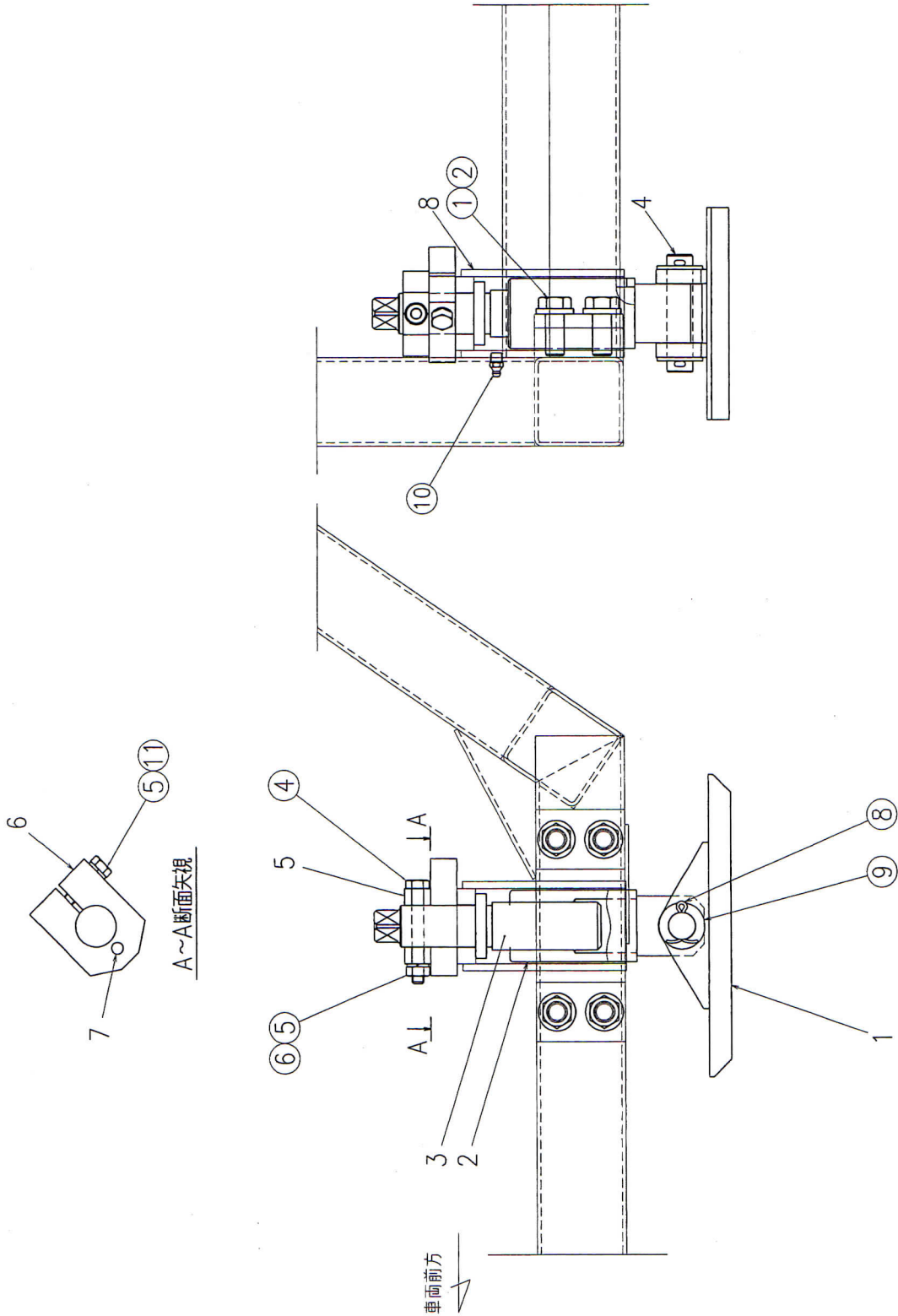
4-5 ソリ



4

4-5 ソリ		適用号機	0001のみ		
図解番号	部品番号	部品名称	数量	互換性	摘要
1~(6)	852-00611-000	ソリASSY	2		
1	853-01130-000	ソリ	2		
3	854-01080-001	ガイド	2		
4	854-01090-001	ステー	2		
5	854-0920-001	ピン	2		
(2)	SBH18200451	ボルト	4		
(3)	WP120	平座金	4		
(5)	WS220	スプリングワッシャ	4		
(6)	PS4035	割ピン	4		

4-5 ソリ



4-5-4

4-5 ソリ

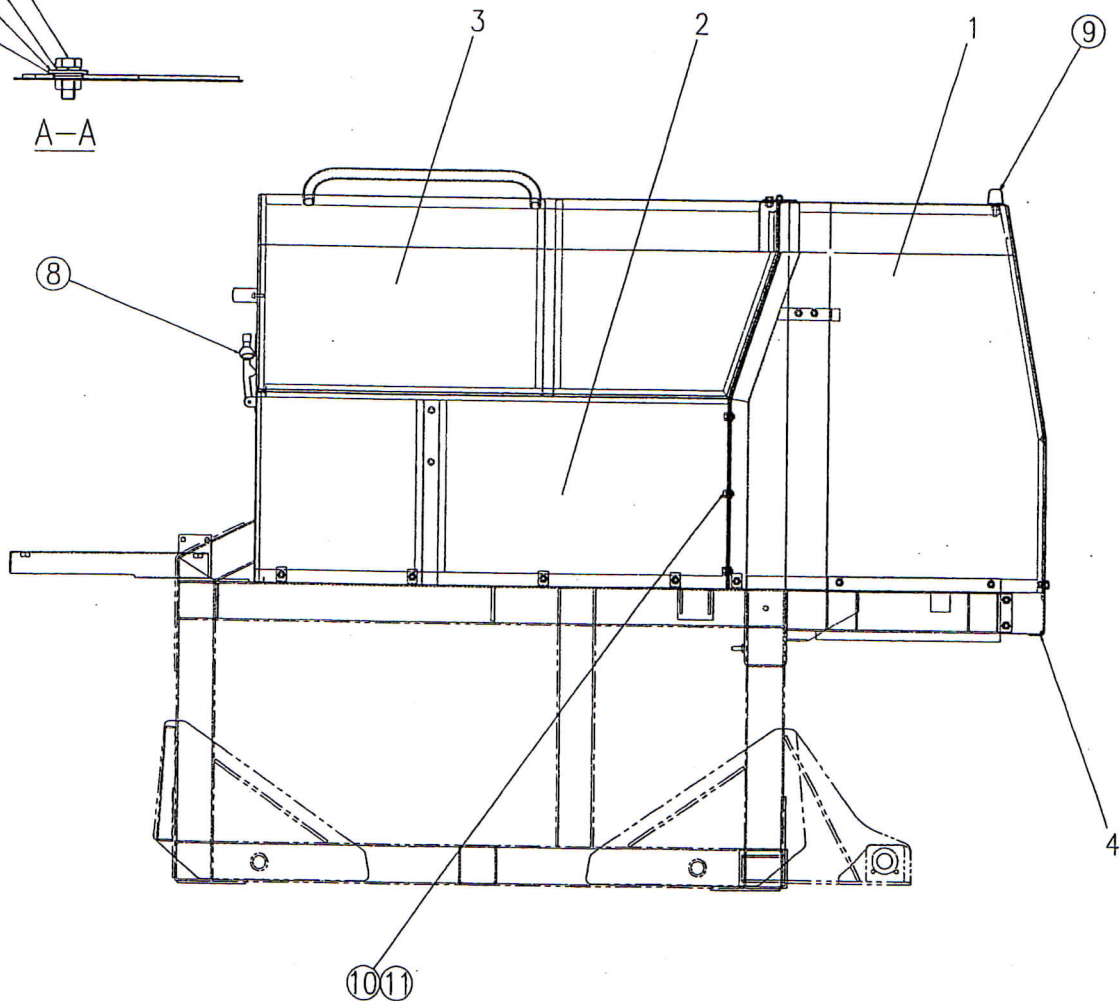
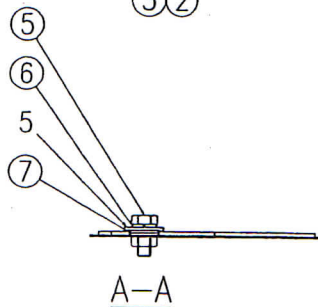
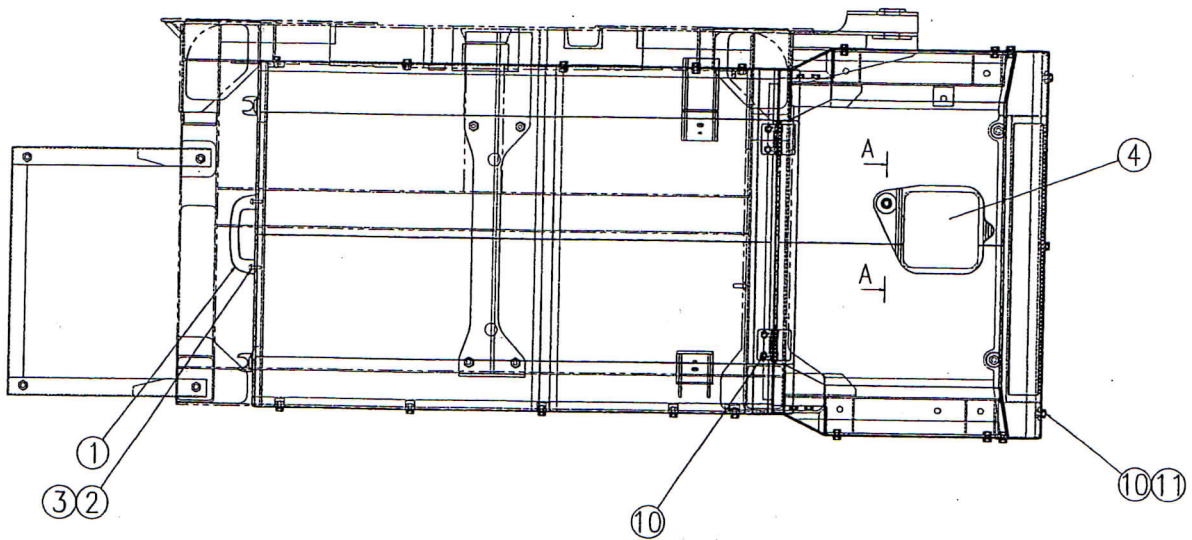
適用号機

0002~

図解番号	部品番号	部品名称	数量	互換性	摘要
1~(11)	851-00450-000	ソリASSY	1		
1	853-01390-000	ソリ	1		
2	852-0500-000	ジャッキ	1		
3	852-0520-001	シャフト	1		
4	854-0800-001	ピン	1		
5	854-0510-101	ジャッキ カラー	1		
6	854-0500-001	ジャッキ回り止め	1		
7	854-0520-001	ノックピン	1		
8	822-08670-000	ジャッキカド左	1		
(1)	SBH11160401	ボルト	2		
(2)	WP516	高力平座金	2		
(4)	SBH14100801	ボルト	1		
(5)	WS210	スプリングワッシャ	2		
(6)	SNH141010	ナット	1		
(8)	PS5030	割ピン	2		
(9)	WP122	平座金	2		
(10)	LGS02	ガラスニップル	1		
(11)	SBH14100601	ボルト	1		

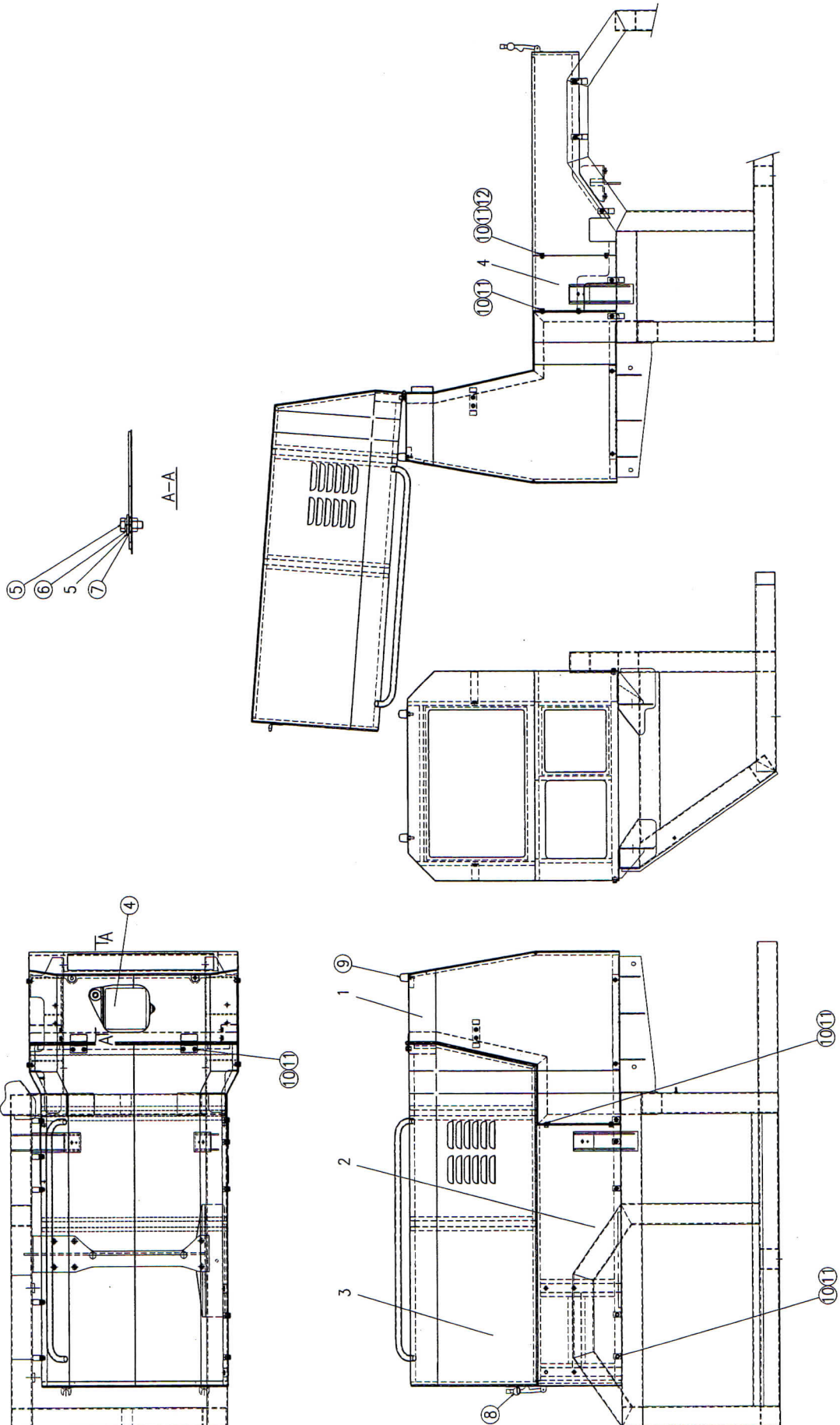
4-6 機関室

4



4-6 機関室		適用号機	0001のみ		
図解番号	部品番号	部品名称	数量	互換性	摘要
1~(11)	790-00970-000	機関室ASSY	1		
1	791-01070-000	機関室 前	1		
2	791-01080-000	機関室 後	1		
3	791-01090-000	機関室 蓋	1		
4	792-02160-000	機関室 顎	1		
5	624-0870-001	ワッシャ	1		
(1)	39-DTA104700090X00	グリップハンドル	1		
(2)	WS206	スプリングワッシャ	2		
(3)	SBM8620	十字穴付六角小ネジ	2		
(4)	08-32210-20281	キャップ	1		
(5)	SBH14100251	ホルト	1		
(6)	WS210	スプリングワッシャ	1		
(7)	WP110	平座金	2		
(8)	91-27-115	ボンネットキャッチ	2		
(9)	56-EH1002	ストッパゴム	2		
(10)	SBH14080151	ホルト	30		
(11)	WS208	スプリングワッシャ	26		

4-6 機関室



4-6-4

4-6 機関室		適用号機	0002~		
図解番号	部品番号	部品名称	数量	互換性	摘要
1~(12)	790-00971-000	機関室ASSY	1		
1	791-01071-000	機関室 前	1		
2	791-01081-000	機関室 後	1		
3	791-01091-000	機関室 蓋	1		
4	794-05630-000	機関室 点検窓	1		
5	624-0870-001	ワッシャ	1		
(4)	08-32210-20281	キャップ	1		
(5)	SBH14100251	ボルト	1		
(6)	WS210	スプリングワッシャ	1		
(7)	WP110	平座金	2		
(8)	91-27-115	ボンネットキャッチ	2		
(9)	56-EH1002	ストップゴム	2		
(10)	SBH14080151	ボルト	24		
(11)	WS208	スプリングワッシャ	24		
(12)	SNH140810	ナット	2		

